

**Modularne urządzenia grzewcze  
700XP Lawa grill gazowy, bez  
podstawy, 1/1 moduł - 800mm**

Nr pozycji \_\_\_\_\_

Nr modelu \_\_\_\_\_

Nazwa \_\_\_\_\_

Nr SIS \_\_\_\_\_

AIA # \_\_\_\_\_



371045 (E7GRGHLC00)

Grill gazowy na kamieniach  
z lawy wulkanicznej  
nadstawkowy, 800 mm**Krótką specyfikacja**

Nr pozycji \_\_\_\_\_

**Podstawowa charakterystyka**

- Urządzenie do montażu na podstawach otwartych, podporach mostkowych lub systemach Cantilever.
- Ogrzewanie za pomocą palników gazowych ze stali nierdzewnej z zabezpieczeniem przeciwyptywowym palników.
- Palniki zabezpieczone daszkiem ze stali nierdzewnej by zabronić bezpośredniemu spadaniu tłuszczów i soków na palniki.
- Zapłon piezo z osobnym sterowaniem dla każdej półtówki urządzenia.
- Pochyłość rusztów żeliwnych można regulować na dwóch poziomach.
- Wysokie osłony chroniące przed rozbryzgiem z tyłu i z boku powierzchni do smażenia, są wyprodukowane ze stali nierdzewnej. Osłony można łatwo zdemontować w celu czyszczenia i myć w zmywarce.
- Niemożliwe instalować tego urządzenia na podstawach chłodniczych albo mroźniczych.
- Ruszty do gotowania są wyprodukowane z wysoko odpornej stali miękkiej, z powierzchnią emaliowaną dla ułatwienia czyszczenia.
- Urządzenie do instalowania nadstawkowego.
- Kamień lawowy w standardowej dostawie.

**Konstrukcja**

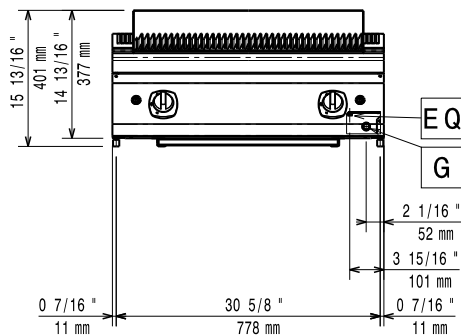
- Panele zewnętrzne ze stali nierdzewnej z wykończeniem Scotch Brite.
- Jednoczęściowy tłoczony blat roboczy o grubości 1,5 mm ze stali nierdzewnej.
- Urządzenie ma boczne krawędzie pod kątem prostym, pozwalające na równe dopasowanie połączeń między urządzeniami, eliminując przerwy i ewentualne miejsca gromadzenia się zabrudzeń.
- Wskaźnik wodoodporności IPX4.

**Uwzględnione akcesoria**

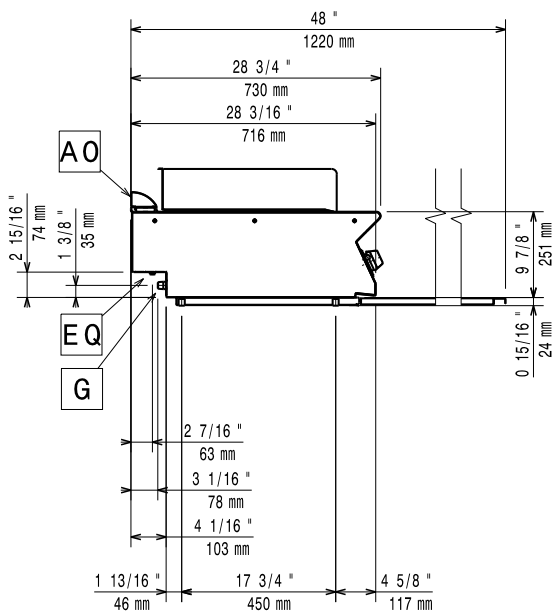
- 1 x Szekobak do rusztów żeliwnych grillów gazowych z linii 700XP PNC 206422

APROBATA \_\_\_\_\_

Przód

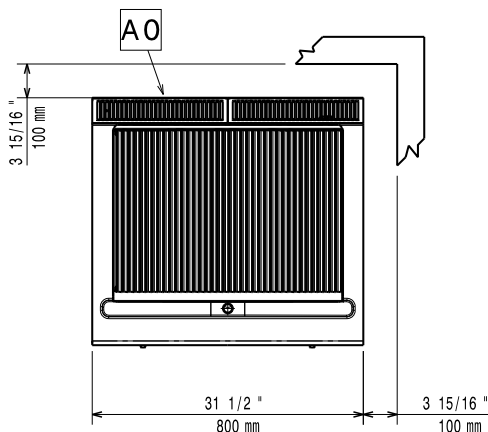


Bok



EQ = Śruba ekwipotencjalna  
G = Złącze gazowe

Góra



## Gaz

Moc gazowa:

371045 (E7GRGHLC00) 14 kW

Standardowe dostarczenie

gazu: Gaz ziemny

Opcja typu gazu: LPG; Gaz ziemny; Miejski

## Kluczowe informacje:

Szerokość powierzchni  
gotowania:

641 mm

Głębokość powierzchni  
gotowania:

478 mm

Wymiary zewnętrzne,  
szerokość:

800 mm

Wymiary zewnętrzne,  
głębokość:

730 mm

Wymiary zewnętrzne,  
wysokość:

250 mm

Ciężar netto:

64 kg

Ciężar wysyłkowy:

79 kg

Objętość wysyłkowa:

0.37 m<sup>3</sup>

Jeśli urządzenie zostanie ustawione obok lub przy meblach lub podobnych elementach wrażliwych na temperaturę, konieczne jest zachowanie odstępu bezpieczeństwa około 150 mm lub zamocowanie jakiejś formy izolacji cieplnej.